

ASCENSORE INDUSTRIALE ANTIDEFLAGRANTE **ATEX**



Europe



England



North Ireland



China



Eurasian



International



Brazil



Korea

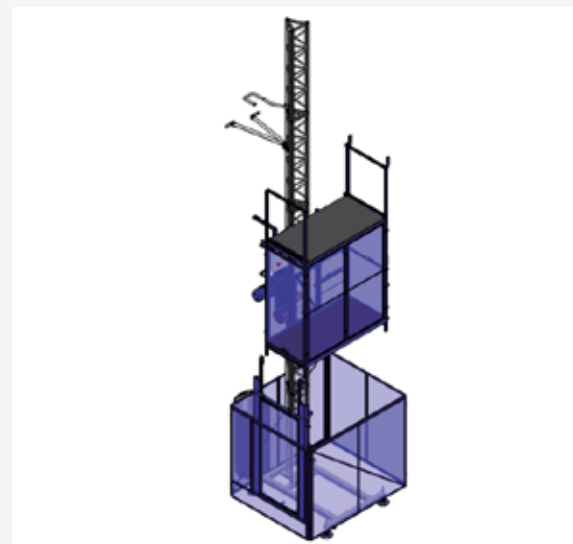


North America

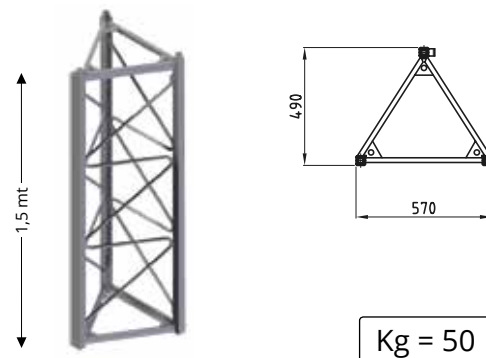
Explosion-proof passenger and material hoist
 Ascenseur industriel antidéflagrants atex
 Explosionsgeschützte ATEX-Industrieaufzug
 Ascensor industrial antideflagrantes atex

SCAF
AS
ATEX

ITA: Tutti i nostri ascensori ATEX rispettano tutte le normative europee legate ai prodotti antideflagranti, e sono adatti a tutte le zone soggette a rischio: Zona 0, Zona 1 e Zona 2 | EN: All our ATEX passenger and material hoist comply with all European regulations related to explosion-proof products, and are suitable for all areas subject to risk: Zone 0, Zone 1 and Zone 2 | FR: Tous nos ascenseur industriel ATEX sont conformes à toutes les réglementations européennes relatives aux produits antidéflagrants, et sont adaptés à toutes les zones à risques : Zone 0, Zone 1 et Zone 2 | DE: Alle unsere ATEX-Industrieaufzug entsprechen allen europäischen Vorschriften für explosionsgeschützte Produkte und sind für alle gefährdeten Bereiche geeignet: Zone 0, Zone 1 und Zone 2 | ESP: Todos nuestros ascensor dintrial ATEX cumplen con todas las normativas europeas relativas a productos antideflagrantes, y son aptos para todas las áreas sujetas a riesgo: Zona 0, Zona 1 y Zona 2



Traliccio triangolare - Triangular mast - Mât triangulaire



ITA: SAFI GROUP S.r.l. dispone di un'ampia gamma di prodotti, nati per rispondere a tutte le esigenze, da quelle standard a quelle più particolari che necessitano di prodotti studiati e realizzati su misura. Come ad esempio i nostri modelli ATEX che rispettano tutte le normative europee in merito ai macchinari ATEX antideflagranti, e sono adatti ad essere installati in tutte le zone soggette a possibile rischio, classificate come Zona 0, Zona 1 o Zona 2.

EN: SAFI GROUP S.r.l. has a wide range of products, created to meet all needs, from the standard ones to the more particular ones that require products designed and made to measure. For example, our ATEX models which comply with all European regulations regarding explosion-proof ATEX machinery, and are suitable for installation in all areas subject to possible risk, classified as Zone 0, Zone 1 or Zone 2.

FR: SAFI GROUP S.r.l. dispose d'une large gamme de produits, créés pour répondre à tous les besoins, des standards aux plus particuliers qui nécessitent des produits conçus et fabriqués sur mesure. Par exemple, nos modèles ATEX qui sont conformes à toutes les réglementations européennes concernant les machines ATEX antideflagrantes et sont adaptés à une installation dans toutes les zones à risque possible, classées en Zone 0, Zone 1 ou Zone 2.

DE: SAFI GROUP S.r.l. verfügt über eine breite Produktpalette, die allen Anforderungen gerecht wird, von Standardprodukten bis hin zu spezielleren Produkten, die maßgeschneiderte und maßgeschneiderte Produkte erfordern. Zum Beispiel unsere ATEX-Modelle, die allen europäischen Vorschriften für explosionsgeschützte ATEX-Maschinen entsprechen und für die Installation in allen Bereichen geeignet sind, in denen ein mögliches Risiko besteht, klassifiziert als Zone 0, Zone 1 oder Zone 2.

ESP: GRUPO SAFI S.r.l. dispone de una amplia gama de productos, creada para cubrir todas las necesidades, desde las estándar hasta las más particulares que requieren productos diseñados y fabricados a medida. Por ejemplo, nuestros modelos ATEX que cumplen con toda la normativa europea en materia de maquinaria antideflagrante ATEX, y son aptos para su instalación en todas las áreas sujetas a posible riesgo, clasificadas como Zona 0, Zona 1 o Zona 2.

DATI TECNICI	TECHNICAL DATA	DONNEES TECHNIQUES	TECHNISCHE DATEN	DATOS TÉCNICOS	SCAF ATEX AS
Numero massimo di persone	Max number of personnel	Nombre de personnes admises	Maximale Personenzahl	Número máximo de personas	10
Portata max.	Max payload	Charge utile maximale	Maximale Kapazität	Maxima capacidad	1.000 Kg
Dimensioni piano di carico (WxLxH)	Loading surface dimensions (WxLxH)	Dimensions de la surface de chargement (WxLxH)	Abmessungen des Ladebodens (BxLxH)	Dimensiones del piso de carga (AnxLxAl)	personalizzabile / customizable / personnalisable / anpassbar / personalizable
Potenza nominale	Rated power	Puissance nominale	Nennleistung	Potencia nominal	2 x 5,5 Kw 220÷240 / 380÷420 Vac 50Hz
Velocità di esercizio montacarichi	Hoist and plate-form operating speed	Vitesse de travail MC-PC	Geschwindigkeit MC-PC	Velocidad de ejercicio MC-PC	30 m/min

