



# PIATTAFORMA AEREA ARTICOLATA CON JIB

Articulated Aerial Platform + JIB

**SCAJ**  
**20 HE+H**

<3,5 t

MOUNTED ON

STANDARD VERSION

**ISUZU**

**IVECO**

IVECO DAILY



NISSAN  
CABSTAR NT400

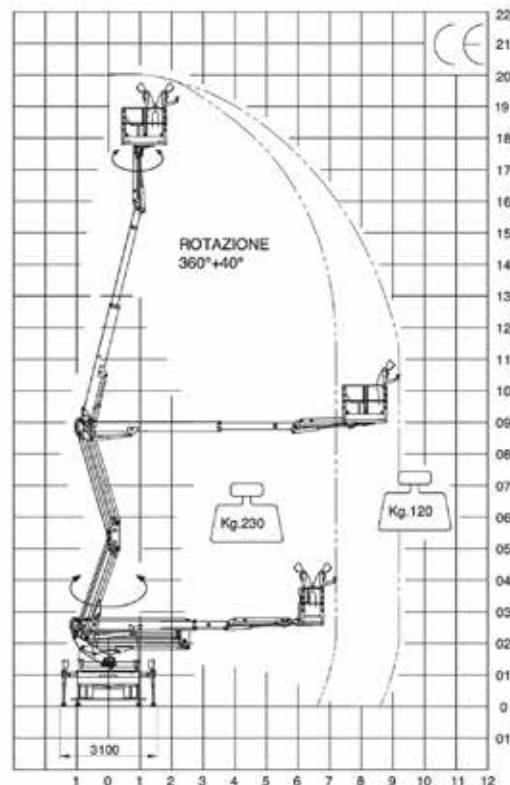
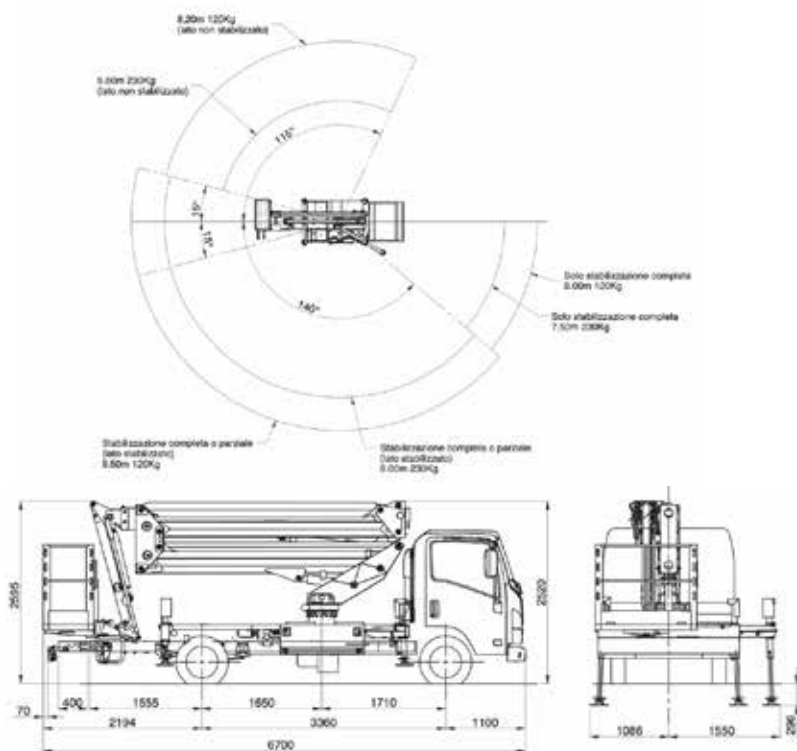


MERCEDES  
SPRINTER



MITSUBISHI FUSO

**ALSO AVAILABLE ON ANY TRUCK  
OF YOUR CHOICE**



ITA - SCAJ20 HE+H E' una piattaforma aerea telescopica montata su un mezzo leggero che si può guidare con la patente B. E' adatta a molteplici impieghi come ad esempio: manutenzioni su fabbricati, pulizia industriale, lavori su cavi elettricità, potature. Il veicolo dispone di una stabilizzazione in sagoma, la portata della cesta è di 230 kg. Tra le sue caratteristiche c'è anche la semplicità di utilizzo dei comandi completamente idraulici.

EN - SCAJ20 HE+H is a telescopic aerial platform mounted on a light vehicle that can be driven with a B license. It is suitable for multiple uses such as: maintenance on buildings, industrial cleaning, work on electricity cables, pruning. The vehicle has an in-gauge stabilization. The capacity of the basket is 230 kg. Among its features there is also the ease of use of the fully hydraulic controls.

CARATTERISTICHE	FEATURES	SCAJ 20 HE+H	CARATTERISTICHE GENERALI / TECHNICAL FEATURES
Max. altezza di lavoro	Max. working height	20,00 m	ITA PLE conforme alla direttiva macchine 2006/42/CE, secondo la norma EN 280:2015 EN PLE in conformity with EU machine directive 2006/42/CE, according to standard EN 280:2015
Max. altezza piano di lavoro	Max. platform height	18,00 m	ITA Cesta disponibile in vetroresina o alluminio EN Basket available both in fiberglass or aluminum
Max. sbraccio laterale	Max. lateral outreach	9,6 m	ITA Comandi proporzionali EN Proportional controls
Carico nominale	Rated load	230 kg	ITA Avvio/Arresto motore dal cesto EN Stop/start engine from the basket
Dimensioni cesta	Basket dimensions	1,4x0,7x1,1m	ITA Pompa manuale di emergenza EN Emergency manual pump
Rotazione torretta	Turret rotation	360° ± 20°	ITA Livellamento automatico del carro EN Automatic truck leveling
Rotazione cesta	Basket rotation	± 90°	ITA Livellamento automatico dal cesto EN Automatic stabilisers control from the basket
Escursione JIB	JIB excursion	-105° / 13°	ITA Sistemi di diagnostica (optional) EN Diagnostic system (optional)
Stabilizzazione	Stabilization	HE+H	ITA Funzione "HOME": rientro automatico in posizione di trasporto (optional) EN "HOME" function for automatic return to transport position
P.T.T. min.	G.V.W.	3,5T	

**SCAJ20 HE+H**  
MADE IN ITALY

Safi Group S.r.l.  
Via S. Rocco, 8,  
31041 Cornuda - TV - ITALY  
0039 0423 639321  
info@safi.it  
www.safi.it

