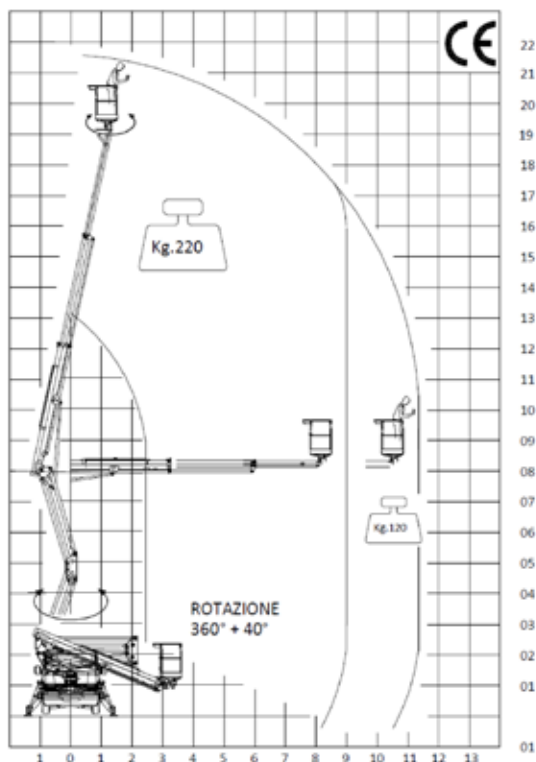
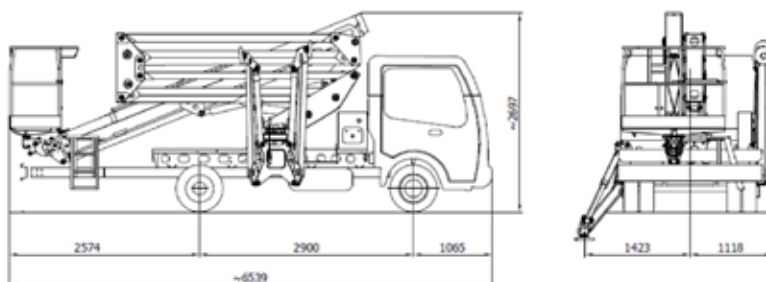




PIATTAFORMA AEREA ARTICOLATA

Articulated Aerial Platform

SCA
22 HE+HE
<3,5 t

DIAGRAMMA DI LAVORO

ALLESTIMENTO SU NISSAN CASTAR
35.12 PASSO 2900 MM

PORTATA MASSIMA IN CESTA:
220 Kg

PTT
3500 Kg

IT - SCA22-HE + HE È una piattaforma aerea articolata montata su un mezzo leggero che si può guidare con la patente B. Essa è adatta a molteplici impieghi come ad esempio: manutenzioni su fabbricati, pulizia industriale, lavori su cavi elettrici, potature, e molte altre operazioni da compiere in altezza. Caratteristica principale della macchina è la possibilità di "scavalcare" ostacoli fino a 9m, grazie al suo pantografo, per poi sbracciare verso l'area oggetto di attenzioni. La macchina dispone di basamento con 4 diverse tipologie di stabilizzazione per permettere all'operatore di ottenere in massimo delle prestazioni in ogni scenario, grazie anche ai suoi comandi elettroidraulici, gestiti da centralina di ultima generazione. EN - SCA22-HE + HE is an articulated aerial platform mounted on light truck, which can be driven with a simple B licence.

It is apt at multiple tasks, as - for example: building maintenance, industrial cleaning, operations on electrical cables, pruning and many other operations which require safe high reach. The most crucial characteristic of the machine is its possibility to climb over obstacles up to 9m high, thanks to its pantograph, then outreach toward the area object of attentions. The machine features a subframe which allows 4 different stabilisation modes, allowing the operator to extract maximum performance in any scenario, also thanks to its electro-hydraulic controls, managed by a state of the art CPU

CARATTERISTICHE	FEATURES	SCA 23 HE+H	CARATTERISTICHE GENERALI / TECHNICAL FEATURES
Max. altezza di lavoro	Max. working height	22,00 m	ITA PLE conforme alla direttiva macchine 2006/42/CE, secondo la norma EN 280:2015 EN PLE in conformity with EU machine directive 2006/42/CE, according to standard EN 280:2015
Max. altezza piano di lavoro	Max. platform height	20,00 m	ITA Cesta disponibile in vetroresina o alluminio EN Basket available both in fiberglass or aluminum
Max. sbraccio laterale	Max. lateral outreach	11,5 m	ITA Comandi proporzionali EN Proportional controls
Carico nominale	Rated load	220 kg	ITA Avvio/Arresto motore dal cesto EN Stop/start engine from the basket
Dimensioni cesta	Basket dimensions	1,4x0,7x1,1m	ITA Pompa manuale di emergenza EN Emergency manual pump
Rotazione torretta	Turret rotation	360° ± 40°	ITA Livellamento automatico del carro EN Automatic truck leveling
Rotazione cesta	Basket rotation	± 55°	ITA Livellamento automatico dal cesto EN Automatic stabilisers control from the basket
Escursione JIB	JIB excursion	N/A	ITA Sistemi di diagnostica (optional) EN Diagnostic system (optional)
Stabilizzazione	Stabilization	HE+HE (RAGNO)	ITA Funzione "HOME" : rientro automatico in posizione di trasporto (optional) EN "HOME" function for automatic return to transport position
P.T.T. min.	G.V.W.	3,5T	

