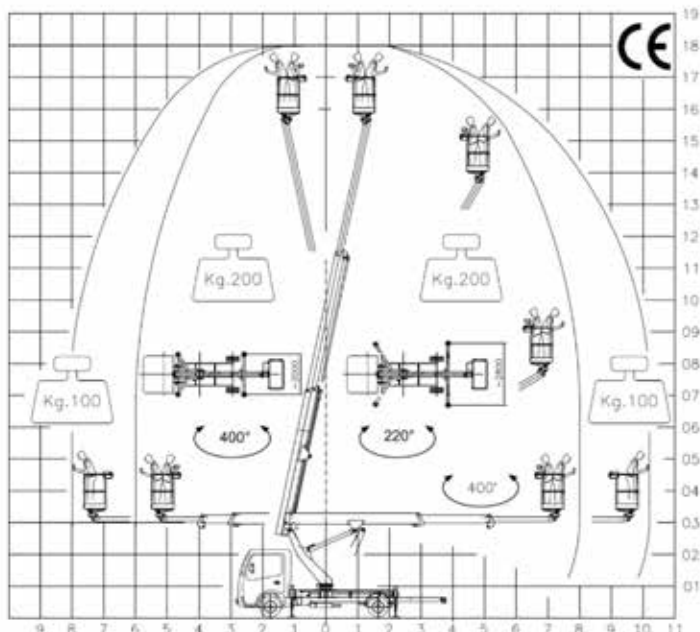
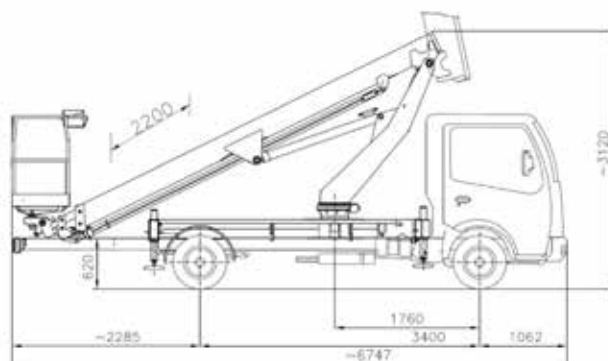




PIATTAFORMA AEREA TELESCOPICA

Telescopic Aerial Platform

SC
18 HE+HE
<3,5 t

WORKING AREA

**GENERAL ASSEMBLY ON NISSAN CABSTAR
 35.12 WHEELBASE 3400 MM**

GVW/ PTT/ PTAC/ GESAMTGEWICHT
3500 Kg

IT - SC18 HE+HE È una piattaforma aerea telescopica montata su un mezzo leggero che si può guidare con la patente B.

Essa è adatta a molteplici impieghi come ad esempio: manutenzioni su fabbricati, pulizia industriale, lavori su cavi elettrici, potature, e molte altre operazioni da compiere in altezza. La macchina dispone di basamento con 4 diverse tipologie di stabilizzazione per permettere all'operatore di ottenere in massimo delle prestazioni in ogni scenario, grazie anche ai suoi comandi elettroidraulici, gestiti da centralina di ultima generazione.

EN - SC18 HE+HE Is a telescopic aerial platform mounted on light truck, which can be driven with a simple B licence. It is apt at multiple tasks, as - for example: building maintenance, industrial cleaning, operations on electrical cables, pruning and many other operations which require safe high reach. The machine features a subframe which allows 4 different stabilisation modes, allowing the operator to extract maximum performance in any scenario, also thanks to its electro-hydraulic controls, managed by a state of the art CPU.

CARATTERISTICHE	FEATURES	SC18 HE+HE	CARATTERISTICHE GENERALI / TECHNICAL FEATURES
Max. altezza di lavoro	Max. working height	18,00 m	ITA PLE conforme alla direttiva macchine 2006/42/CE, secondo la norma EN 280:2015 EN PLE in conformity with EU machine directive 2006/42/CE, according to standard EN 280:2015
Max. altezza piano di lavoro	Max. platform height	16,00 m	ITA Cesta disponibile in vetroresina o alluminio EN Basket available both in fiberglass or aluminum
Max. sbraccio laterale	Max. lateral outreach	10,0 m	ITA Comandi proporzionali EN Proportional controls
Carico nominale	Rated load	200 kg	ITA Avvio/Arresto motore dal cesto EN Stop/start engine from the basket
Dimensioni cesta	Basket dimensions	1,4x0,7x1,1m	ITA Pompa manuale di emergenza EN Emergency manual pump
Rotazione torretta	Turret rotation	400°	ITA Livellamento automatico del carro EN Automatic truck leveling
Rotazione cesta	Basket rotation	± 90°	ITA Livellamento automatico dal cesto EN Automatic stabilisers control from the basket
Escursione JIB	JIB excursion	N/A	ITA Sistemi di diagnostica (optional) EN Diagnostic system (optional)
Stabilizzazione	Stabilization	HE+HE	ITA Centraggio della torretta predefinito per rientro assistito in posizione di trasporto EN Predefined turret center for assisted return in transport position
P.T.T. min.	G.V.W.	3,5T	

