

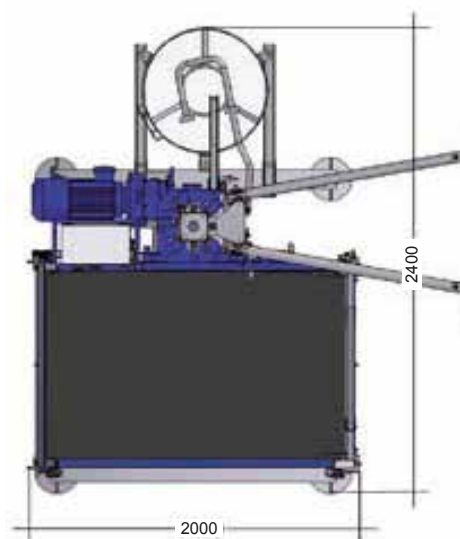
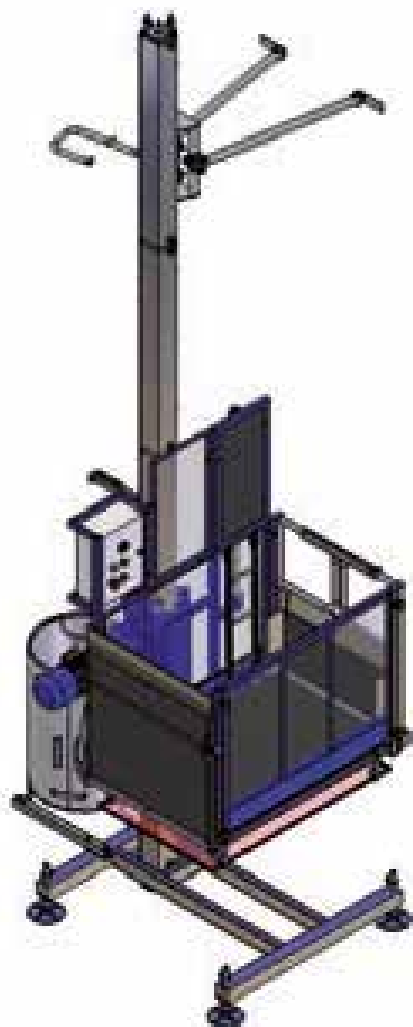


PIATTAFORMA DI TRASPORTO

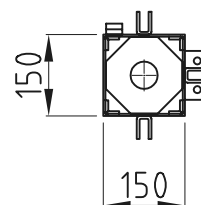
Transport platform | Plate-forme de transport

JUNIOR MC/PC

JUNIOR MC/PC



Traliccio tubolare - Tubular mast - Mât tubulaire



Kg = 40

| DATI TECNICI | TECHNICAL DATA | DONNEES TECHNIQUES | JUNIOR | |
|------------------------------------|------------------------------------|--|----------------------------|------------------|
| | | | MC/PC | MC/PC MONOF |
| Portata max. | Max payload | Charge utile maximale | 600 Kg | 500 Kg |
| N° massimo di passeggeri | Max n° of passengers | N° de passagers admises | 6 | |
| Altezza max. colonna | Max column height | Hauteur maxi de la colonne | ≈100m | |
| Interasse max. ancoraggi | Max distance between anchors | Entraxe maxi entre les ancrages | 6 m | |
| Dimensioni piano di carico (WxLxH) | Loading surface dimensions (WxLxH) | Dimensions de la surface de chargement (WxLxH) | 1,50 x 1,00 x 1,10 m | |
| Potenza nominale | Rated power | Puissance nominale | 4,7 - 3,7 Kw | 1 x 3,0 Kw |
| Alimentazione | Power supply | Alimentation électrique | 220÷240 / 380÷420 Vac 50Hz | 230 Vac 50/60 Hz |
| Corrente di spunto | Inrush current | Courant de démarrage | 65 A | F.Inverter |
| Velocità di esercizio | Operating speed | Vitesse de travail | 10,0 -20,0 m/min | 10,0 m/min |

