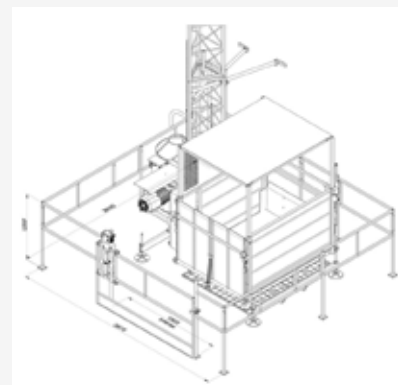
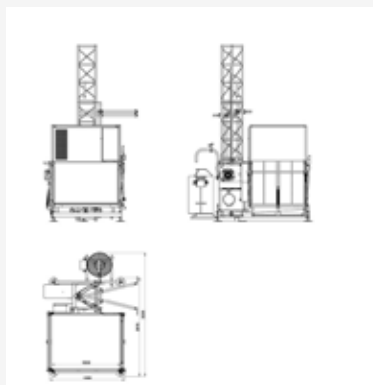
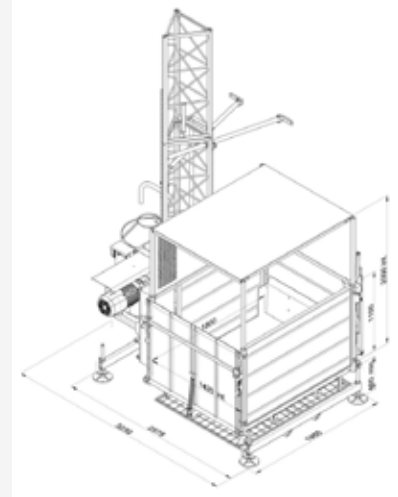
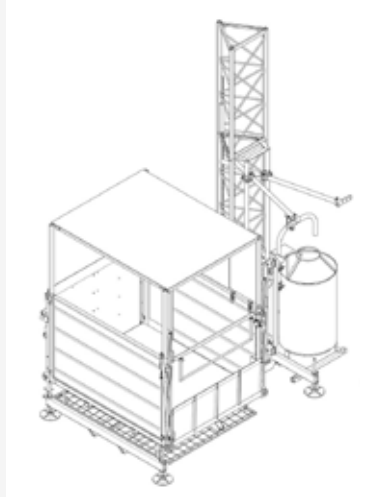


PIATTAFORMA DI TRASPORTO

Transport platform | Plate-forme de transport

SCAF
MC/PC



IT - SCAF MC/PC è una piattaforma di trasporto di medie dimensioni flessibile e personalizzabile a seconda delle esigenze del cantiere. Disponibile in versione "standard" con rampe di accesso ed uscita, oppure su richiesta Tra le più popolari: secondo accesso da terra a rampa o con porte a battente; reversibile, dove è impossibile utilizzare la configurazione a colonna sinistra; etc...

EN - SCAF MC-PC, flexible medium-sized transport platform that can be customized according to the needs of the construction site. Available in standard version with entry and exit collapsible door or with special on-demand features, including second access from the ground with flap door or reversible swing door when the left column configuration is not possible and so on.

FR - SCAF MC-PC, une plate-forme de transport flexible de taille moyenne qui peut être personnalisée en fonction des besoins du chantier. Disponible en version standard avec porte pliante d'entrée et de sortie ou avec des caractéristiques spéciales sur demande, y compris un deuxième accès depuis le sol avec porte basculante ou porte battante réversible lorsque la configuration en colonne gauche n'est pas possible, etc.

DATI TECNICI	TECHNICAL DATA	DONNEES TECHNIQUES	SCAF MC/PC
Altezza max. colonna	Max column height	Hauteur maxi de la colonne	≈200m
Interasse max. ancoraggi	Max distance between anchors	Entraxe maxi entre les ancrages	9 m
Dimensioni piano di carico (WxLxH)	Loading surface dimensions	Dimensions de la surface de chargement	1,5x1,8 x1,1 m
N° max. passeggeri	Max number of authorized people	Nombre maxi de personnes autorisées	6
Portata max.	Max payload	Charge utile maximale	1000daN
Velocità di esercizio MC-PC	MC-PC operating speed	Vitesse de travail MC-PC	12 - 24 m/min
Potenza installata f(v)	Installed power	Puissance installée	5,5 - 9,6KW
Alimentazione	Power supply	Alimentation électrique	400Vac - 50Hz
Assorbimento	Power draw	Consommation énergétique	*** A

