

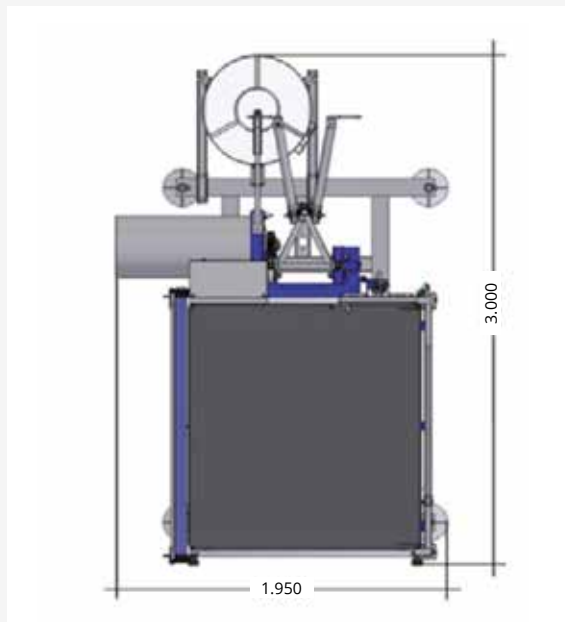
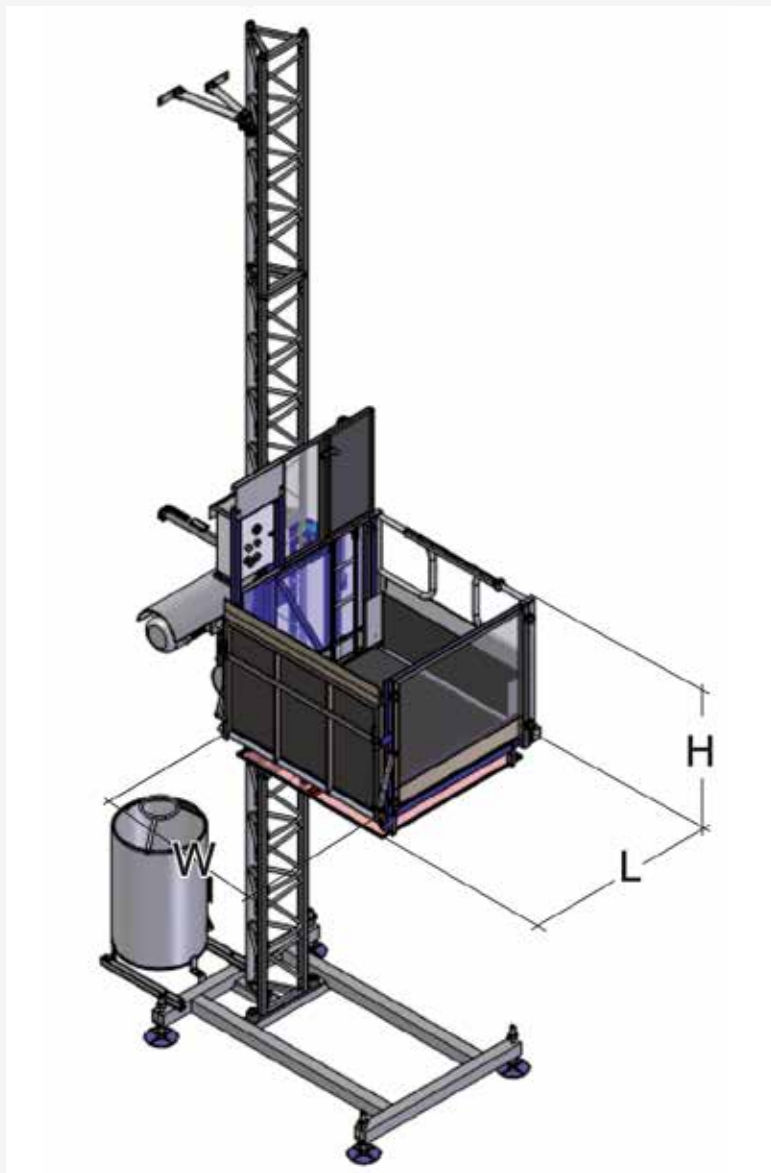


MONTACARICHI DA CANTIERE

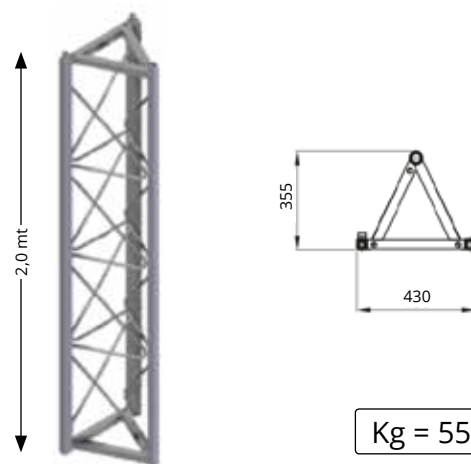
Material Hoist | Élévateur à crémallère

DELTA
MC

DELTA MC



Traliccio triangolare - Triangular mast - Mât triangulaire



DATI TECNICI	TECHNICAL DATA	DONNEES TECHNIQUES	DELTA MC
Numero massimo di persone	Max number of personnel	Nombre de personnes admises	8
Portata max.	Max payload	Charge utile maximale	750 daN
Altezza max. colonna	Max column height	Hauteur maxi de la colonne	≈ 100 m
Interasse max. ancoraggi	Max distance between anchors	Entraxe maxi entre les ancrages	6,0 m
Dimensioni piano di carico (WxLxH)	Loading surface dimensions (WxLxH)	Dimensions de la surface de chargement (WxLxH)	1,50 x 1,50 x 1,10 m
Potenza nominale	Rated power	Puissance nominale	5,7 / 4,7 Kw
Alimentazione	Power supply	Alimentation électrique	220÷240 / 380÷420 Vac 50Hz
Corrente di spunto	Inrush current	Courant de démarrage	90 Amperes
Velocità di esercizio MC-PC	MC-PC operating speed	Vitesse de travail MC-PC	12 - 24 m/min

