

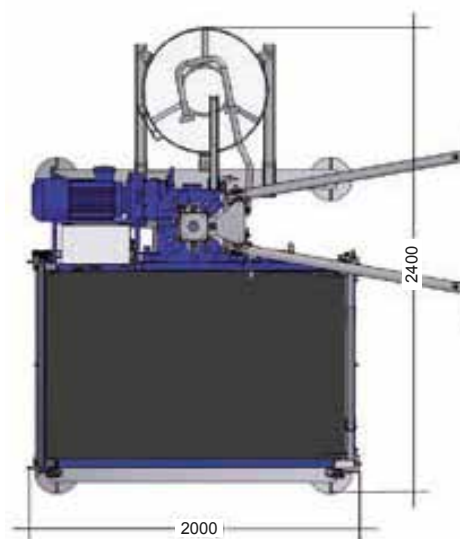
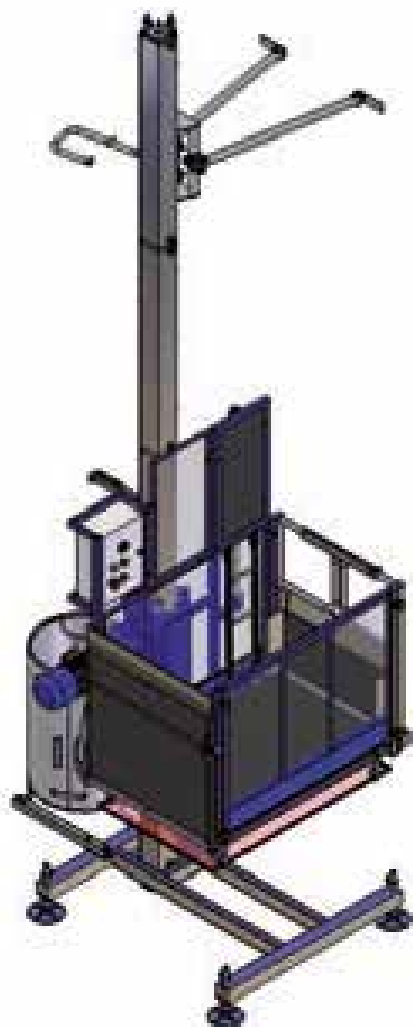


MONTACARICHI DA CANTIERE

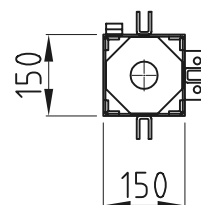
Material Hoist | Élévateur à crémallère

JUNIOR MC

JUNIOR MC



Traliccio tubolare - Tubular mast - Mât tubulaire



Kg = 40

DATI TECNICI	TECHNICAL DATA	DONNEES TECHNIQUES	JUNIOR	
			MC	MC MONOF
Portata max.	Max payload	Charge utile maximale	600 Kg	500 Kg
N° massimo di passeggeri	Max n° of passengers	N° de passagers admises	6	
Altezza max. colonna	Max column height	Hauteur maxi de la colonne	≈100m	
Interasse max. ancoraggi	Max distance between anchors	Entraxe maxi entre les ancrages	6 m	
Dimensioni piano di carico (WxLxH)	Loading surface dimensions (WxLxH)	Dimensions de la surface de chargement (WxLxH)	1,50 x 1,00 x 1,10 m	
Potenza nominale	Rated power	Puissance nominale	4,7 - 3,7 Kw	1 x 3,0 Kw
Alimentazione	Power supply	Alimentation électrique	220÷240 / 380÷420 Vac 50Hz	230 Vac 50/60 Hz
Corrente di spunto	Inrush current	Courant de démarrage	65 A	F.Inverter
Velocità di esercizio	Operating speed	Vitesse de travail	10,0 -20,0 m/min	10,0 m/min

