

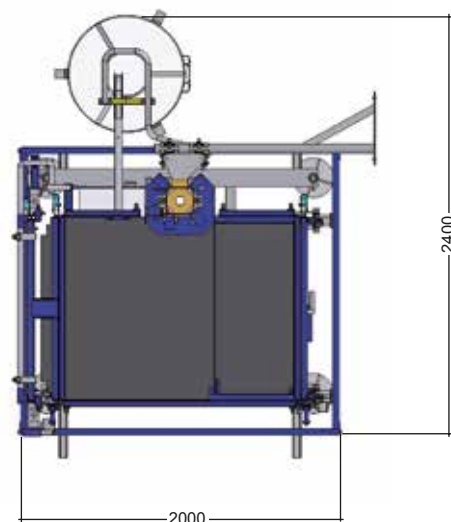
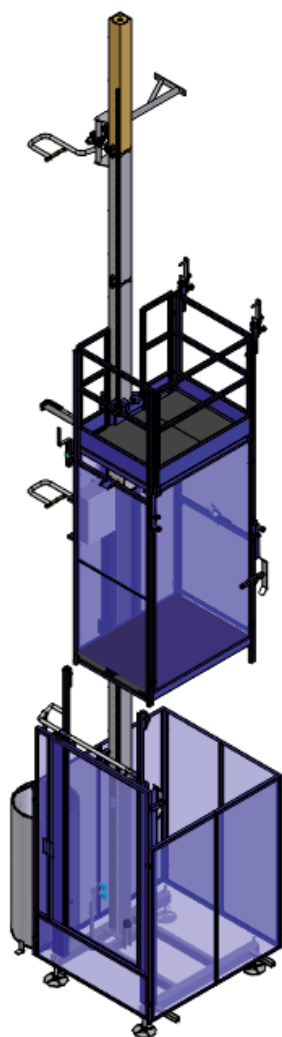


ASCENSORE DA CANTIERE PER PERSONE E COSE

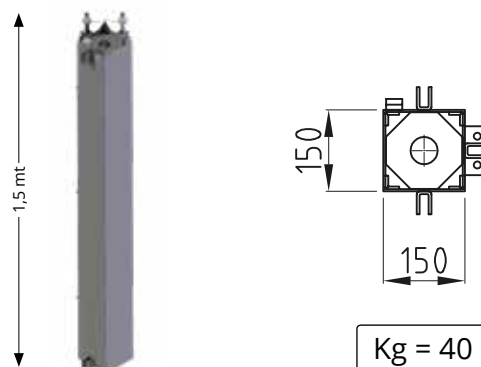
Passenger and material hoist | Ascenseur de chantier
pour personnes et matériaux

JUNIOR AS

JUNIOR AS



Traliccio tubolare - Tubular mast - Mât tubolaire



DATI TECNICI	TECHNICAL DATA	DONNEES TECHNIQUES	JUNIOR	
			AS	AS MONOF
Portata max.	Max payload	Charge utile maximale	500 Kg	
N° massimo di passeggeri	Max n° of passengers	N° de passagers admises	6	
Altezza max. colonna	Max column height	Hauteur maxi de la colonne	≈100m	
Interasse max. ancoraggi	Max distance between anchors	Entraxe maxi entre les ancrages	6 m	
Dimensioni piano di carico (WxLxH)	Loading surface dimensions (WxLxH)	Dimensions de la surface de chargement (WxLxH)	1,00 x 1,30 x 2,30 m	1,00 x 1,50 x 2,30 m
Ingombro a terra	Ground dimension	Dimension de la base	2,00 x 2,40 m	
Potenza nominale	Rated power	Puissance nominale	1 x 4,0 Kw	1 x 3,0 Kw
Alimentazione	Power supply	Alimentation électrique	220÷240 / 380÷420 Vac 50Hz	230 Vac 50/60 Hz
Corrente di spunto	Inrush current	Courant de démarrage	50 A	
Velocità di esercizio	Operating speed	Vitesse de travail	20,0 m/min	10,0 m/min

