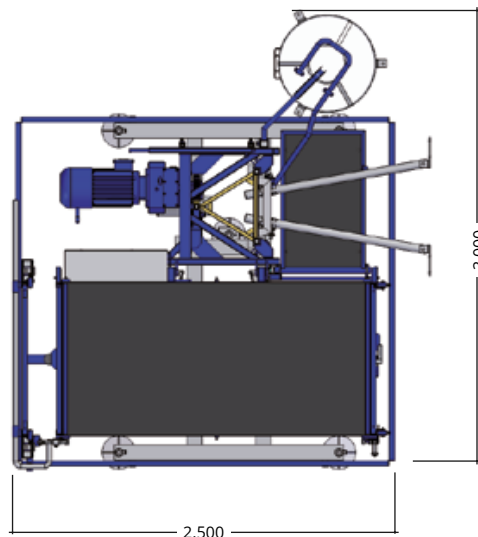
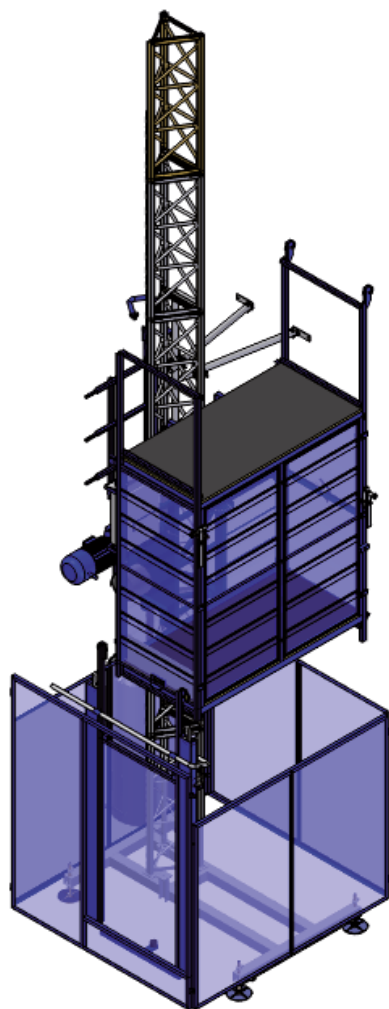


## ASCENSORE DA CANTIERE PER PERSONE E COSE

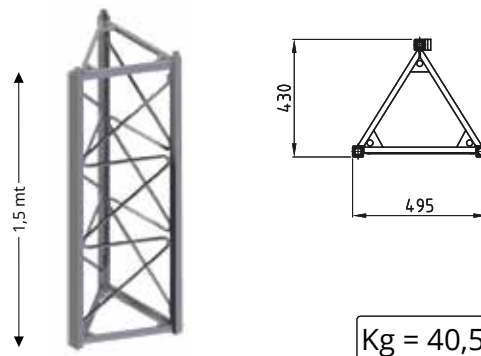
Passenger and material hoist | Ascenseur de chantier  
pour personnes et matériaux

**GAMMA**  
AS

# GAMMA AS



Traliccio triangolare - Triangular mast - Mât triangulaire



DATI TECNICI	TECHNICAL DATA	DONNEES TECHNIQUES	GAMMA AS
Portata max.	Max payload	Charge utile maximale	700 daN
N° massimo di passeggeri	Max n° of passengers	N° de passagers admises	8
Altezza max. colonna	Max column height	Hauteur maxi de la colonne	≈100m
Interasse max. ancoraggi	Max distance between anchors	Entraxe maxi entre les ancrages	6 m
Dimensioni piano di carico (WxLxH)	Loading surface dimensions (WxLxH)	Dimensions de la surface de chargement (WxLxH)	1,00 x 2,00 x 2,10 m
Ingombro a terra	Ground dimension	Dimension de la base	2,50 x 3,00 m
Potenza nominale	Rated power	Puissance nominale	1 x 5,5 Kw
Alimentazione	Power supply	Alimentation électrique	220÷240 / 380÷420 Vac 50Hz
Corrente di spunto	Inrush current	Courant de démarrage	70 A
Velocità di esercizio	Operating speed	Vitesse de travail	24,0 m/min

