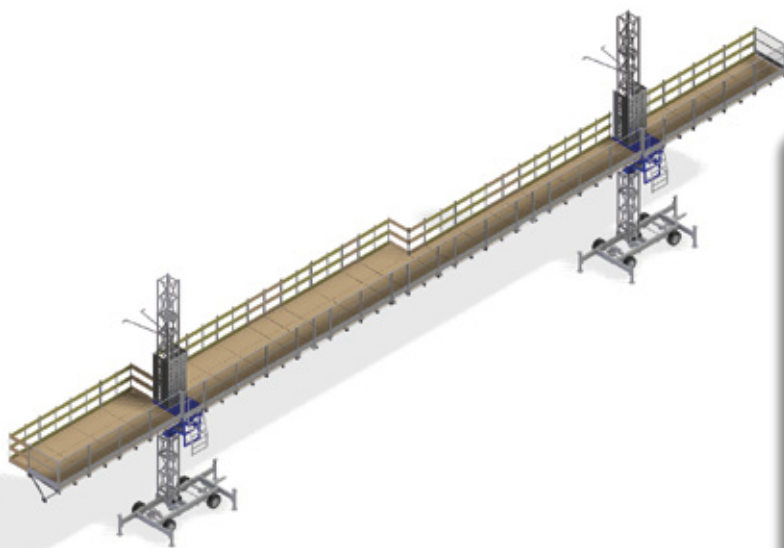
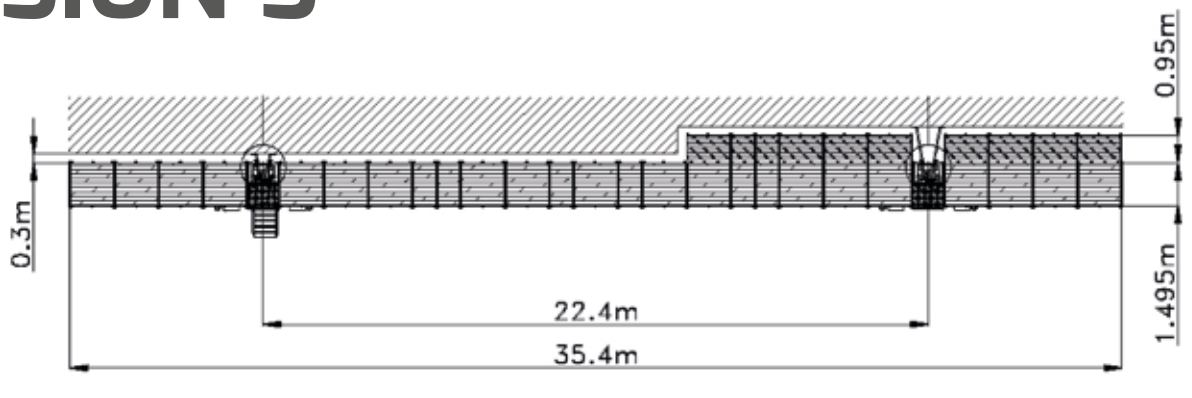


VISION 5

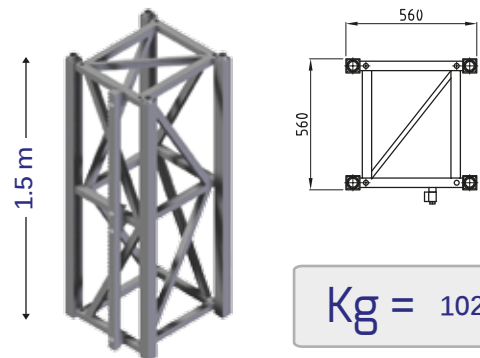
-  PIATTAFORMA DI LAVORO AUTOSOLLEVANTE
-  MAST CLIMBING WORK PLATFORM
-  PLATE-FORME DE TRAVAIL À LEVAGE AUTOMATIQUE



VISION S



Traliccio quadrato
Square mast - Mât carré



Kg = 102

DATI TECNICI	TECHNICAL DATA	DONNÉES TECHNIQUES	VISION S	
N° colonne	Number of masts	Nombre de mâts	1	2
Portata massima	Max payload	Portée maximale	2500daN	4000daN
Numero massimo di persone	Max number of persons	Nombre de personnes admises	2	4
Altezza massima	Max height	Hauteur maximale	200.0m	200.0m
Distanza ancoraggi	Tie distance	Distance entre les ancrages	9.0m	9.0m
Lunghezza massima	Max length	Longueur maximale	13.02m	35.43m
Lunghezza estensioni a parete	Wall-side brackets length	Extension vers le paroi	0.95m	0.95m
Potenza nominale	Rated power	Puissance nominale	2x3.0kW	4x3.0kW
Alimentazione	Power supply	Alimentation	230÷400V 50Hz	230÷400V 50Hz
Corrente di spunto	Inrush current	Courant de démarrage	70A	140A
Velocità di sollevamento	Travelling speed	Vitesse de levage	7.5m/min	7.5m/min