

SCAF MC/PC

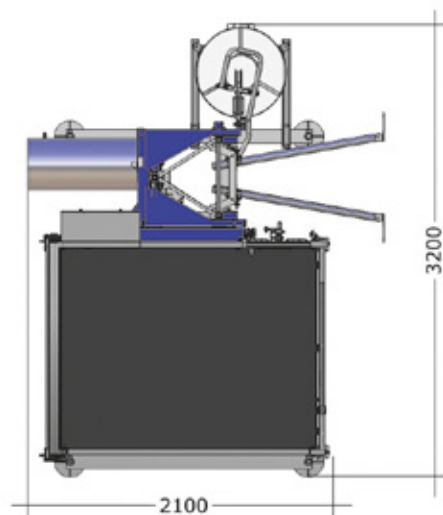
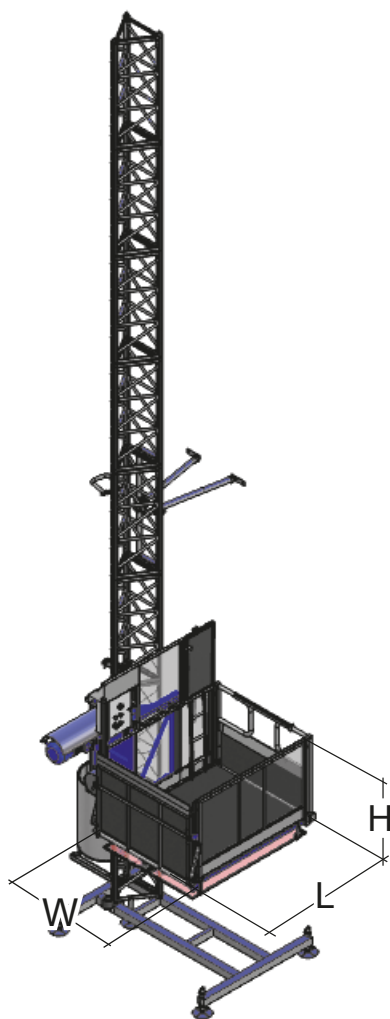
 PIATTAFORMA DI TRASPORTO

 TRANSPORT PLATFORM

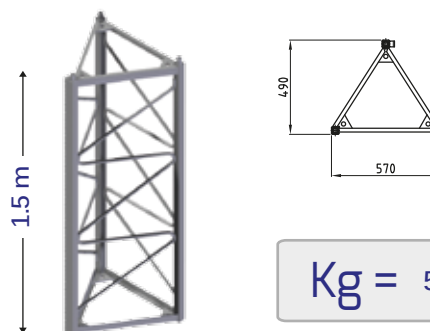
 PLATE-FORME DE TRANSPORT



SCAF MC/PC



Traliccio triangolare
Triangular mast / Mât triangulaire



Kg = 50

| DATI TECNICI | TECHNICAL DATA | DONNÉES TECHNIQUES | SCAF MC/PC |
|---------------------------|--------------------------|-----------------------------|--------------------------|
| Portata massima | Max payload | Portée maximale | 1000 daN |
| Numero massimo di persone | Max number of personnel | Nombre de personnes admises | 8 |
| Altezza massima | Max height | Hauteur maximale | 180.0m |
| Distanza ancoraggi | Tie distance | Distance entre les ancrages | 6.0m |
| Dimensioni cabina (LxWxH) | Cabin dimensions (LxWxH) | Dimensions cabine (LxWxH) | 1.8x1.5x1.1m |
| Potenza nominale | Rated power | Puissance nominale | 8.0/6.5Kw |
| Alimentazione | Power supply | Alimentation | 220÷240/380÷420V 50Hz |
| Corrente di spunto | Inrush current | Courant de démarrage | 125A |
| Velocità di sollevamento | Travelling speed | Vitesse de levage | 12.0-24.0m/min |

Dati tecnici - La macchina può essere venduta anche nella versione per solo materiale - MONTACARICHI
Technical data - the machine can be sold even for material only - MATERIAL HOIST
Caractéristiques techniques - La machine peut être vendue dans une version pour seul matériel - MONTE-MATÉRIAUX