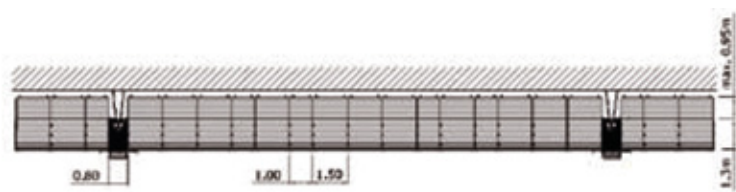
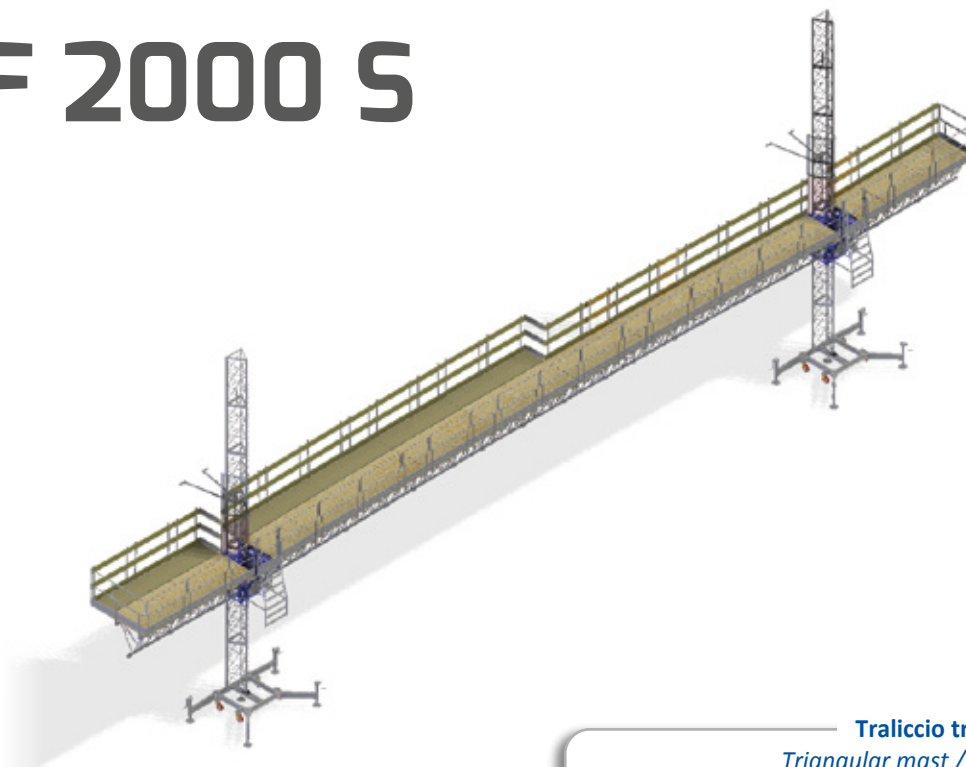


SCAF 2000 S

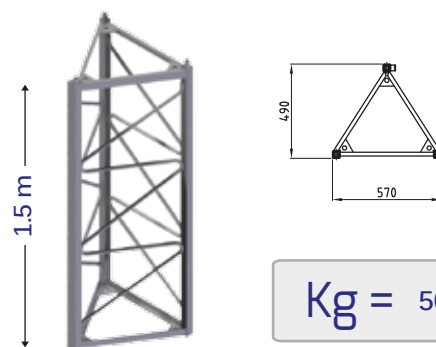
-  PIATTAFORMA DI LAVORO AUTOSOLLEVANTE
-  MAST CLIMBING WORK PLATFORM
-  PLATE-FORME DE TRAVAIL À LEVAGE AUTOMATIQUE



SCAF 2000 S



Traliccio triangolare
Triangular mast / Mât triangulaire



Kg = 50

DATI TECNICI	TECHNICAL DATA	DONNÉES TECHNIQUES	SCAF S	
N° colonne	Number of masts	Nombre de mâts	1	2
Portata massima	Max payload	Portée maximale	1500daN	3600daN
Numero massimo di persone	Max number of personnel	Nombre de personnes admises	2	4
Altezza massima	Maxheight	Hauteur maximale	180.0m	180.0m
Distanza ancoraggi	Tie distance	Distance entre les ancrages	9.0m	9.0m
Lunghezza massima	Max length	Longueur maximale	9.80m	30.10m
Lunghezza estensioni a parete	Wall-side brakets length	Extension vers le paroi	0.95m	0.95m
Potenza nominale	Rated power	Puissance nominale	2x2.2Kw	4x2.2Kw
Alimentazione	Power supply	Alimentation	230÷400V 50Hz	230÷400V 50Hz
Corrente di spunto	Inrush current	Courant de démarrage	50A	100A
Velocità di sollevamento	Travelling speed	Vitesse de levage	7.0m/min	7.0m/min