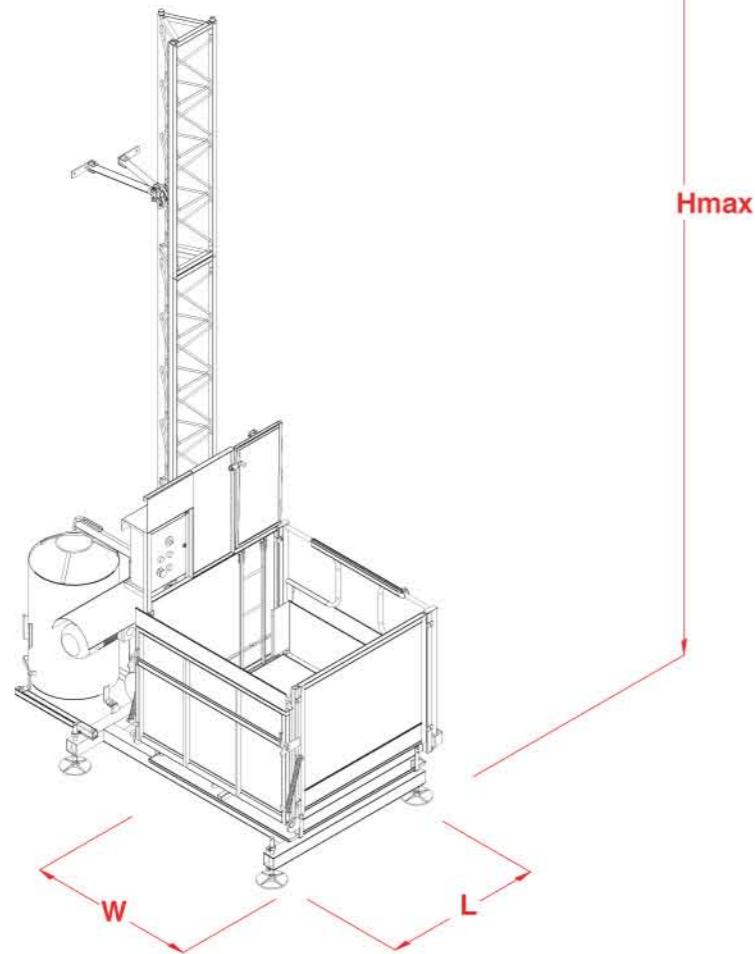
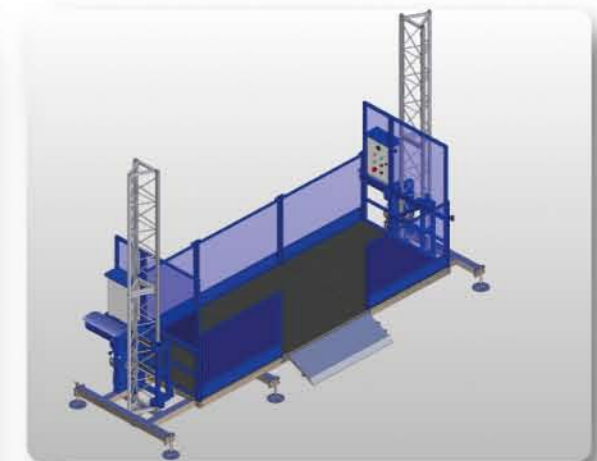


Piattaforma di trasporto persone e cose / Transport Platform  
 Plataforma de transporte de personas y cosas



Piattaforma di trasporto con ribaltina aperta  
 Transport platform with side over turning gate open  
 Plataforma de transporte con cancela abatible abierta



Dettaglio accesso a terra  
 Detail of access from ground level  
 Detalle entrada a tierra



Dettaglio base con gruppo motore  
 Detail of base complete with unit  
 Detalle de base con grupo motor

Modello Model Modelo	Portata max Maximum lifting capacity Capacidad de carga (Kg)	Nr. di persone Number of persons Número de personas	Altezza max Maximum height Altura máxima Hmax (m)	Dimensioni cesta Cage dimensions Dimensiones cabina LxWxH (m)	Velocità Speed Velocidad (m/min)	Motori autofrenanti Self braking motors Motores autofrenantes (kW)	Alimentazione trifase Three-phase power supply Alimentación eléctrica trifásica (V)
JUNIOR MC/PC	600	6	100	1,5 x 1,0	11 22	1 x (3.7+4.7)kW	380+420V 50 Hz
DELTA MC/PC	750	8	100	1,5 x 1,5	12 24	1 x (4.7+5.7)kW	380+420V 50 Hz
DELTA MC/PC 3.0M <sup>1</sup>	2100	8	100	3 x 1,5	12	2 x 4 kW	230+400V 50 Hz
DELTA MC/PC 4.5M <sup>1</sup>	1800	8	100	4,5 x 1,5	12	2 x 4 kW	230+400V 50 Hz
GAMMA MC/PC	800	8	100	1,8 x 1,0	12 24	1 x (4.7+5.7)kW	380+420V 50 Hz
SCAF MC/PC	1000	8	180	1,8 x 1,5	12 24	1 x (6.5+8.0)kW	380+420V 50 Hz
ZENITH MC/PC 1500	1500	8	200	3,0 x 1,5	12	1 x 5,5 kW	230+400V 50 Hz
ZENITH MC/PC 2000	2000	8	200	3,0 x 1,5	12	1 x 7,5 kW	230+400V 50 Hz

PRINCIPALI SICUREZZE

- Motoriduttori autofrenanti
- Freno paracadute di emergenza
- Finecorsa di sicurezza salita/discesa
- Finecorsa di sicurezza di extracorsa
- Finecorsa di sicurezza porta di entrata ed uscita
- Blocco meccanico porta entrata/uscita
- Quadro elettrico in bassa tensione a 110V e classe di protezione IP55
- Quadro comando con chiave
- Pulsante arresto di emergenza
- Discesa manuale di emergenza
- Traliccio terminale con cremagliera interrotta
- Fermate ai piani semiprogrammate

MAIN SAFETY FEATURES

- Self-braking gearmotors
- Emergency parachute brake
- Rise/descent safety limit switch
- Extrastroke safety limit switch
- Entry/exit safety limit switch
- Entry/exit gate mechanical lock
- Electric panel operating at low tension (110 V) and with protection degree of IP55
- Lockable control panel
- Emergency stop pushbutton
- Manual descent for emergency
- Terminal trestle fitted with interrupted rack
- Semi-programmed stops to the levels

SISTEMAS DE SEGURIDAD

- Motorreductores autofrenantes
- Freno paracaídas de emergencia
- Final de carrera de seguridad subida/bajada
- Final de carrera de seguridad para margen de recorrido
- Final de carrera puerta de entrada y salida
- Bloqueo mecánico puerta de entrada/salida
- Cuadro eléctrico en baja tensión a 110V y clase de protección IP55
- Cuadro de mando con llave
- Botón de parada de emergencia
- Bajada manual de emergencia
- Guía rígida terminal con cremallera interrumpida
- Paradas en las plantas semiprogramadas

Per dimensioni maggiori contattare il costruttore / Contact the manufacturer for bigger sizes / Para dimensiones mayores contactar con el constructor  
<sup>1</sup> Bicolonna/ Twin mast / Bimastil

Hmax

1433

Hmax

1433