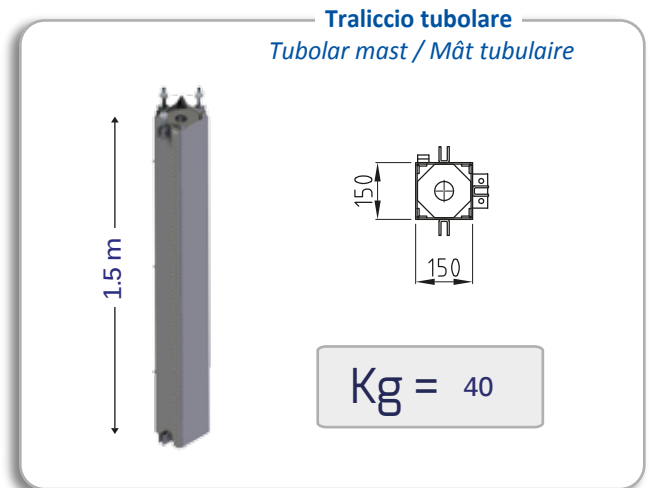
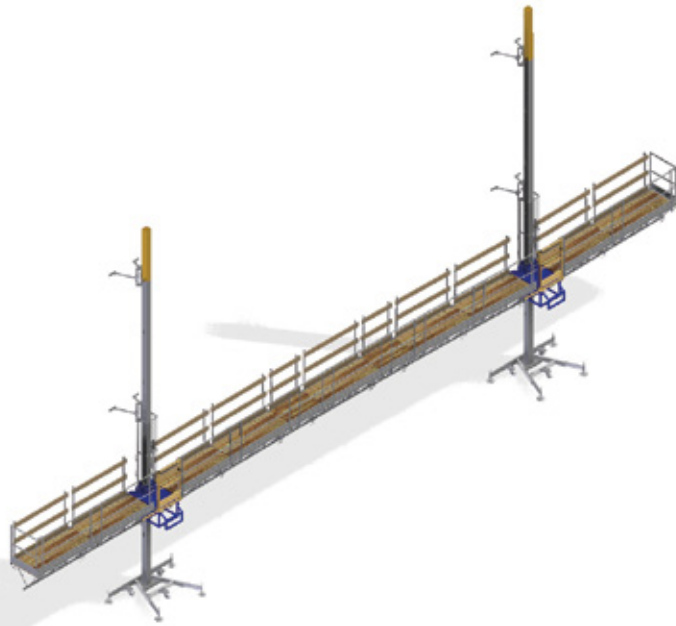
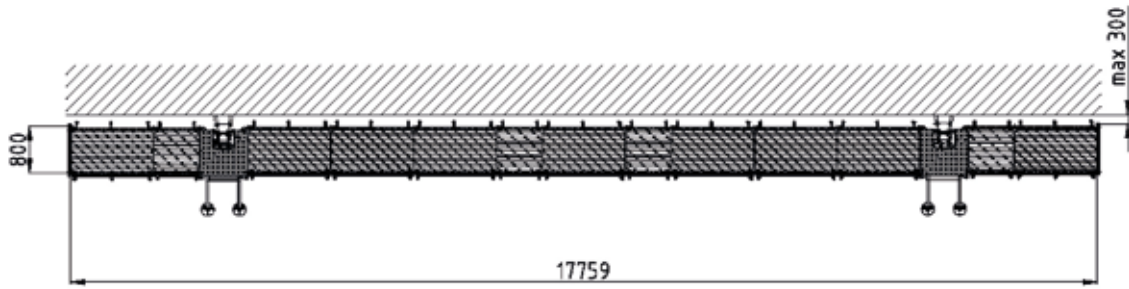


JOLLY JUNIOR S

-  PIATTAFORMA DI LAVORO AUTOSOLLEVANTE
-  MAST CLIMBING WORK PLATFORM
-  PLATE-FORME DE TRAVAIL À LEVAGE AUTOMATIQUE



JOLLY JUNIOR S



DATI TECNICI	TECHNICAL DATA	DONNÉES TECHNIQUES	JOLLY JUNIOR S	
N° colonne	Number of masts	Nombre de mâts	1	2
Portata massima	Max payload	Portée maximale	400daN	800daN
Numero massimo di persone	Max number of personnel	Nombre de personnes admises	2	4
Altezza massima	Max height	Hauteur maximale	100.0m	100.0m
Distanza ancoraggi	Tie distance	Distance entre les ancrages	6.0m	6.0m
Lunghezza massima	Max length	Longueur maximale	5.32m	17.88m
Lunghezza estensioni a parete	Wall-side brackets length	Extension vers le paroi	0.60m	0.60m
Potenza nominale	Rated power	Puissance nominale	1x1.5Kw	2x1.5Kw
Alimentazione	Power supply	Alimentation	230÷400V 50Hz	230÷400V 50Hz
Corrente di spunto	Inrush current	Courant de démarrage	20A	40A
Velocità di sollevamento	Travelling speed	Vitesse de levage	7.0m/min	7.0m/min