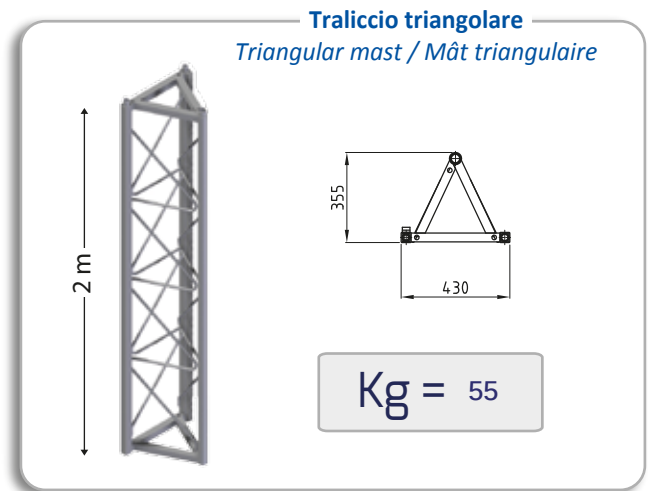
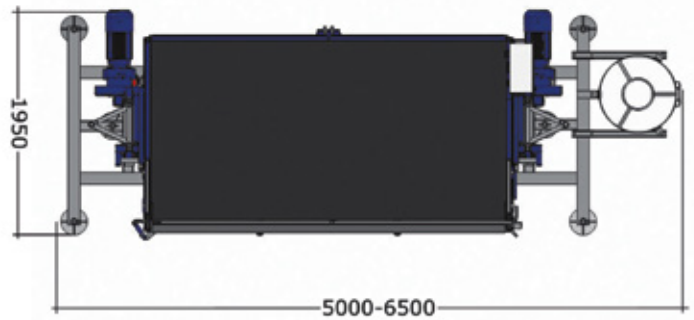
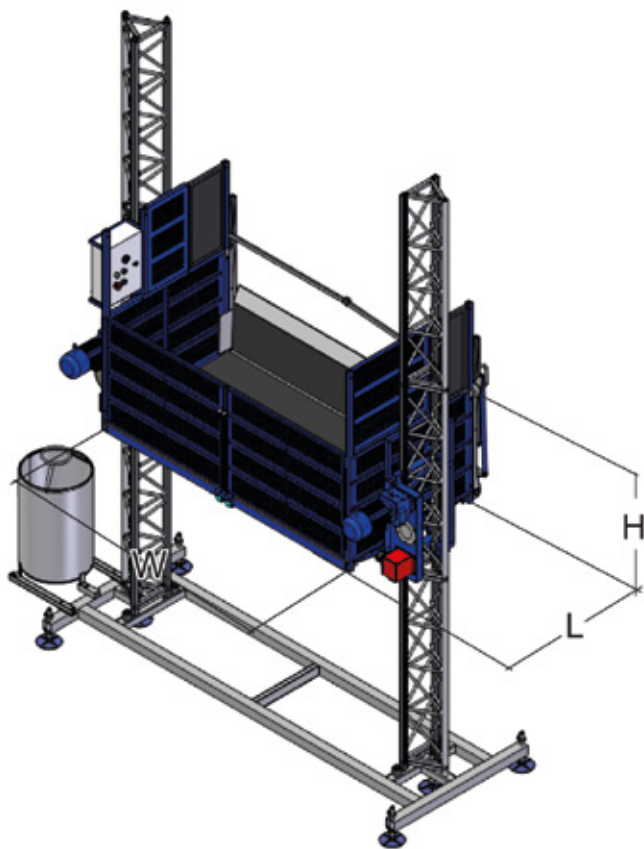


DELTA MC/PC BICOLONNA

-  PIATTAFORMA DI TRASPORTO
-  TWIN MAST TRANSPORT PLATFORM
-  PLATE-FORME DE TRANSPORT BI - MÂT



DELTA MC/PC BICOLONNA



DATI TECNICI	TECHNICAL DATA	DONNÉES TECHNIQUES	DELTA MC/PC 3.0	DELTA MC/PC 4.5
N° colonne	Number of masts	Nombre de mâts	2	2
Portata massima	Maximum payload	Portée maximale	2100daN	1800daN
Numero massimo di persone	Maximum number of persons	Nombre de personnes admises	8	8
Altezza massima	Maximum height	Hauteur maximale	100.0m	100.0m
Distanza ancoraggi	Tie distance	Distance entre les ancrages	6.0m	6.0m
Dimensioni cabina (LxWxH)	Cabin dimensions (LxWxH)	Dimensions cabine (LxWxH)	3.0x1.5x1.1m	4.5x1.5x1.1m
Potenza nominale	Rated power	Puissance nominale	2x4.0Kw	2x4.0Kw
Alimentazione	Power supply	Alimentation	220÷240/380÷420V 50Hz	220÷240/380÷420V 50Hz
Corrente di spunto	Starting current	Courant absorbé au démarrage	100A	100A
Velocità di sollevamento	Travelling speed	Vitesse de levage	12.0m/min	12.0m/min

*Dati tecnici - La macchina può essere venduta anche nella versione per solo materiale - MONTACARICHI
Technical data - the machine can be sold even for material only - MATERIAL HOIST
Caractéristiques techniques - La machine peut être vendue dans une version pour seul matériel - MONTE-MATÉRIAUX*