


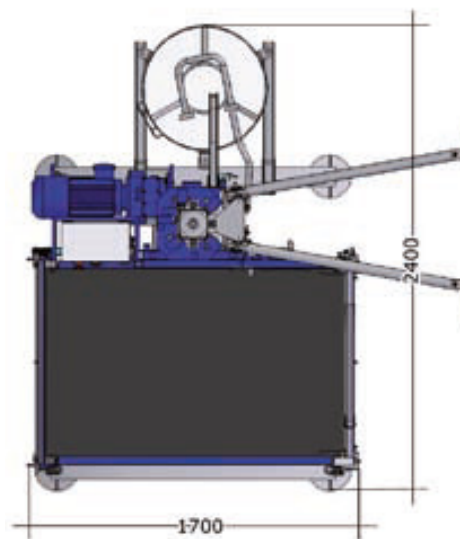
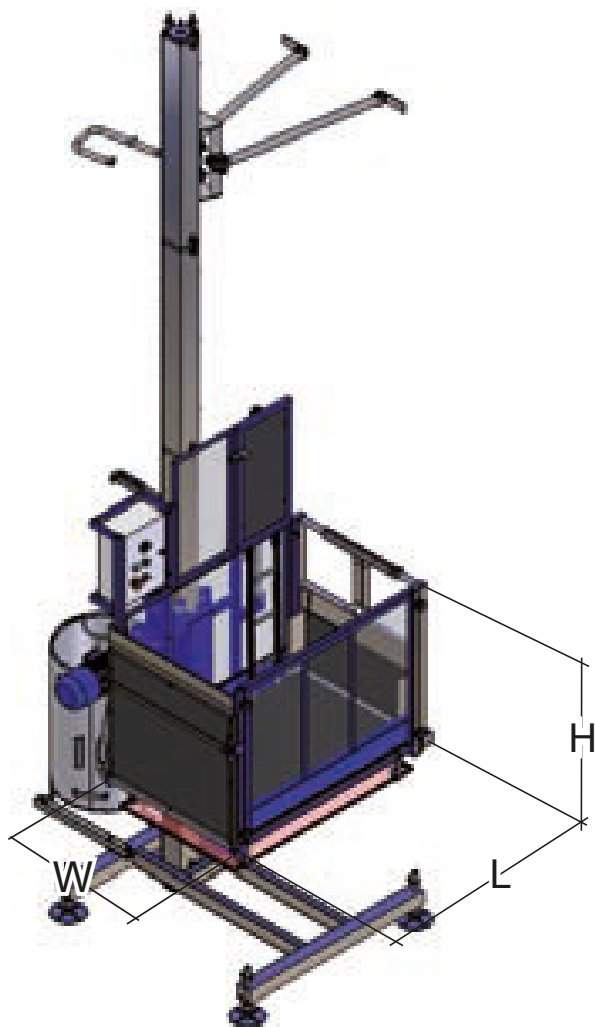


JUNIOR MC

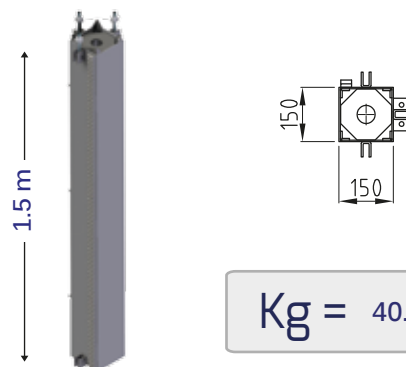
-  MONTACARICHI DA CANTIERE
-  MATERIAL HOIST
-  ÉLÉVATEUR À CRÉMAILLÈRE



JUNIOR MC



Traliccio tubolare
Tubular mast / Mât tubulaire



Kg = 40.0

DATI TECNICI	TECHNICAL DATA	DONNÉES TECHNIQUES	JUNIOR MC	JUNIOR MC MONOFASE
Portata massima	Max payload	Portée maximale	600daN	500daN
Numero massimo di persone	Max number of personnel	Nombre de personnes admises	6	6
Altezza massima	Max height	Hauteur maximale	100.0m	100.0m
Distanza ancoraggi	Tie distance	Distance entre les ancrages	6.0m	6.0m
Dimensioni cabina (LxWxH)	Cabin dimensions (LxWxH)	Dimensions cabine (LxWxH)	1.5x1.0x1.1m	1.5x1.0x1.1m
Potenza nominale	Rated power	Puissance nominale	4.7-3.7Kw	1x3 Kw
Alimentazione	Power supply	Alimentation	220÷240/380÷420V 50Hz	230 V 50/60 Hz
Corrente di spunto	Inrush current	Courant de démarrage	65A	F.inverter
Velocità di sollevamento	Travelling speed	Vitesse de levage	10.0-20.0m/min	10.0 m/min