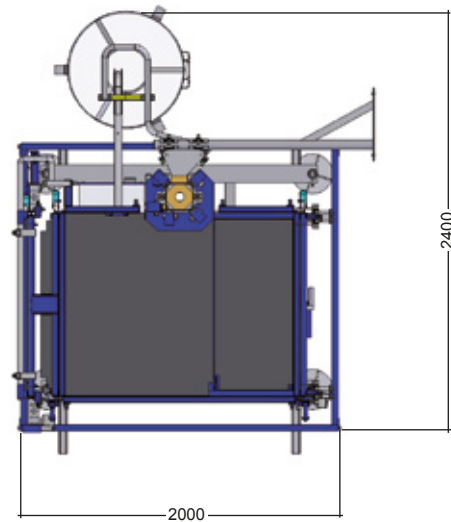
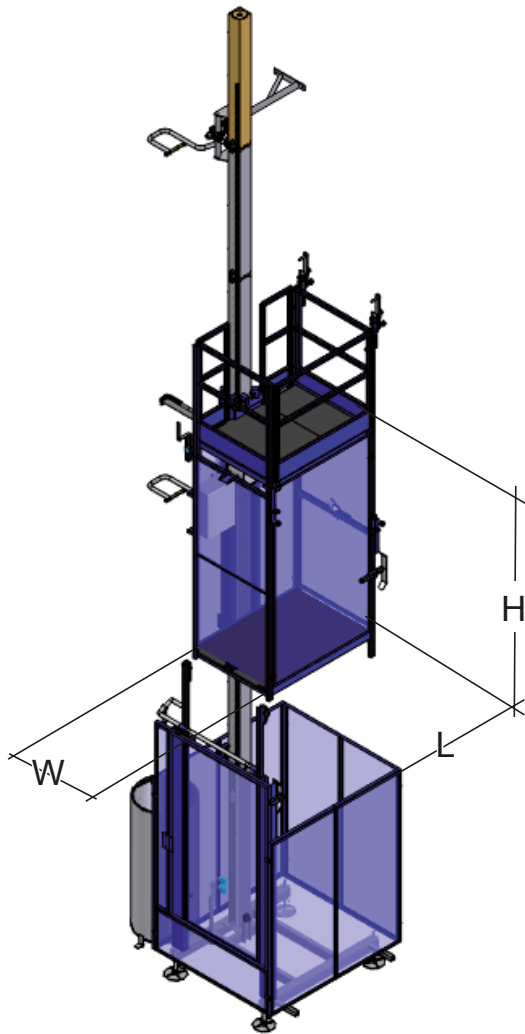


JUNIOR AS

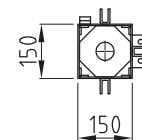
-  ASCENSORE DA CANTIERE PER PERSONE E COSE
-  PASSENGER AND MATERIAL HOIST
-  ASCENSEUR DE CHANTIER POUR PERSONNES ET MATERIAUX



JUNIOR AS



Traliccio tubolare
Tubular mast / Mât tubulaire



Kg = 40

DATI TECNICI	TECHNICAL DATA	DONNÉES TECHNIQUES	JUNIOR AS	JUNIOR AS MONOFASE
Portata massima	Max payload	Portée maximale	500Kg	500Kg
Numero massimo di persone	Max number of personnel	Nombre de personnes admises	6	6
Altezza massima	Max height	Hauteur maximale	100.0m	100.0m
Distanza ancoraggi	Tie distance	Distance entre les ancrages	6.0m	6.0m
Dimensioni cabina (LxWxH)	Cabin dimensions (LxWxH)	Dimensions cabine (LxWxH)	1.3x1.0x2.3m	1.5x1.0x1.1m
Ingombro a terra	Ground dimensions	Dimensions de la base	2.0x2.4m	2.0x2.4m
Potenza nominale	Rated power	Puissance nominale	1x4.0Kw	1x3 Kw
Alimentazione	Power supply	Alimentation	220÷240/380÷420V 50Hz	230 V 50/60 Hz
Corrente di spunto	Inrush current	Courant de démarrage	50A	50A
Velocità di sollevamento	Travelling speed	Vitesse de levage	20.0m/min	10.0m/min